

# 网络控制照明模块使用说明

V1.2

信科电子



本文档适用于信科电子出品的  
网络控制照明模块产品的使用

## 1、网络参数

本系列产品仅支持局域网控制，可通过电脑控制或者安卓手机控制，支持多客户端控制。产品出厂设置 **IP 地址为：**

**192.168.1.110 端口号：6000 工作模式：TCP server**

用户可根据需要更改模块 IP 地址、端口号，以及工作模式，通过“V2.1 版网络搜索工具”软件进行更改设置。

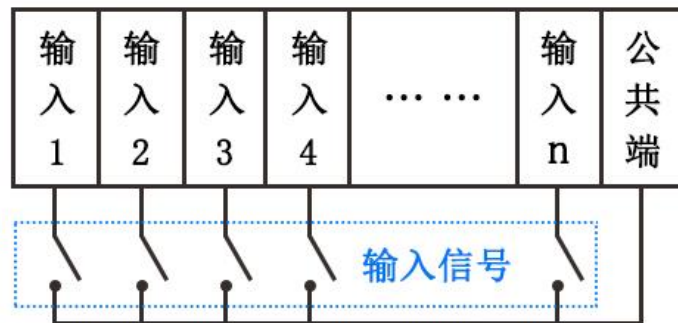
## 2、V2.1 版网络复位方法

模块上电情况下，短路复位孔 6-12 秒（**注意复位时间不能低于 6 秒，也不能超过 12 秒**），然后移开短路器具，等待 10 秒，即可复位成功。

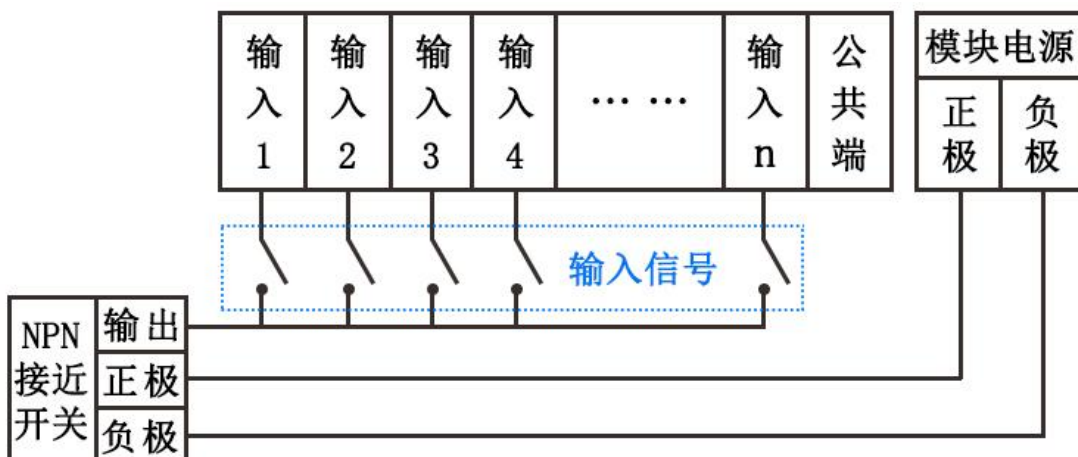
## 3、输入说明

本店默认发货为无源输入，输入可检测无源开关量信号或者 NPN 信号。

### (1) 无源开关量输入接线图解



### (2) NPN 接近开关接线图解



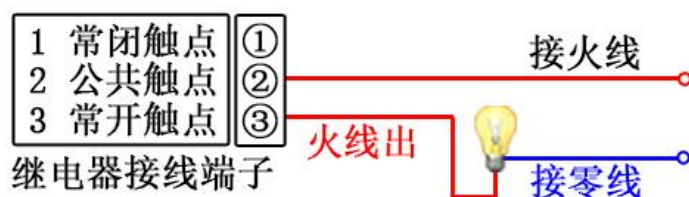
#### 4、关于继电器的接线方法解析

端子引出的是继电器的触点，触点本身是一个开关，不带有任何电压。默认情况下公共触点与常闭触点导通，继电器动作时，公共触点和常开触点导通。切记绝对禁止继电器的三个端子上同时接火线和零线!!! 为保证人身安全绝对禁止带电操作!!!

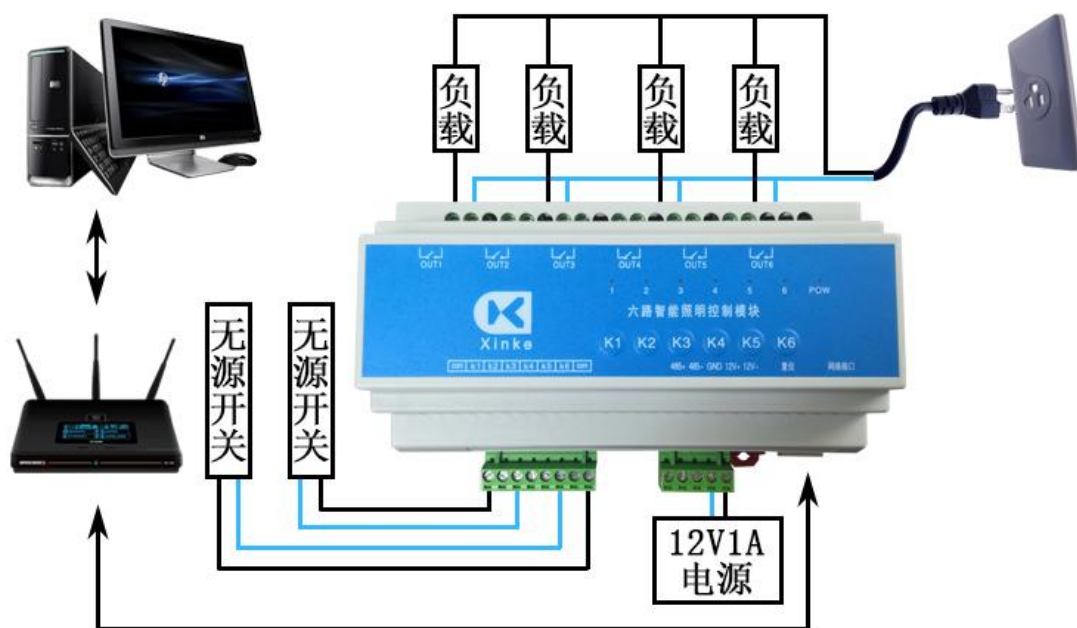
##### (1) 继电器电路原理图示



##### (2) 继电器输出端子接线图示



##### (3) 以六路智能照明控制模块为例，接线图示如下：



## 5、关于控制软件

### (1) 16路网络版软件

软件只能控制继电器通断，不能显示输入状态



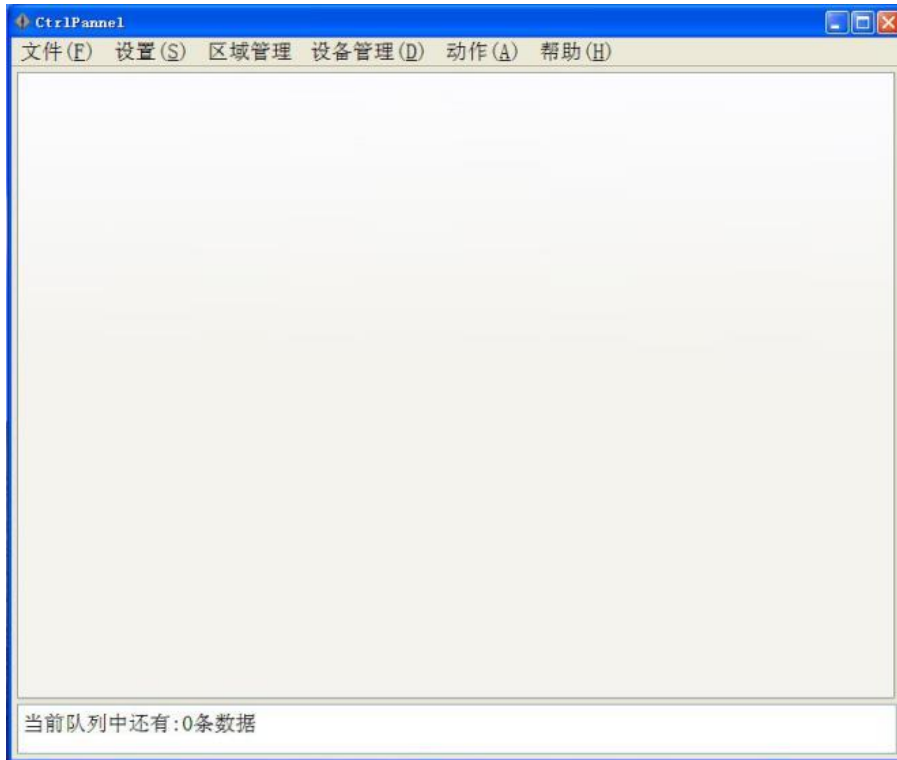
上图为继电器控制板与软件连接后图示。软件可以控制继电器动作，并显示继电器状态，软件图标红色代表断开，绿色代表闭合。

## (2) 32路网络版软件



输入输出产品，1-16路代表1-16路继电器输出，17-32路代表1-16路输入。上图为继电器控制板与软件连接成功后图示，软件可以控制继电器动作，也可以显示输入和输出的状态，软件图标红色代表断开，绿色代表闭合。

## (3) 综合控制软件



上图为软件初始界面，用户通过自己添加区域和为每一个区域添加设备可以做成下图的效果。多个模块要在同一个界面控制的，可以用此软件。具体软件的使用方法参考《综合控制软件使用说明》。





输入输出产品，1-16 路代表 1-16 路继电器输出，17-32 路代表 1-16 路输入。设备名称可自定义，方便客户使用。控制软件请在官网下载。

## 6、通讯协议

请在官网下载《继电器板通讯协议》，也可以下载“继电器板指令生成向导”软件，输入想要进行的动作，生成相应的指令，指令为十六进制数据，波特率：9600。

## 7、“3.0 内核工具”软件编程，程序示例

(1) 因此系列产品支持编程，所以不一定遵照我们的通讯协议去控制，也可以自定义控制指令。接收到自定义数据继电器动作，程序内容如下：

```
3.0内核工具 V1.311 C:\Users\Administrator\Desktop\自定义协议.xk3
文件 编辑 设置 工具 通信
打开 保存 另存 设置 添加指令 删除 COM1 串口未连接 地址1 读取 写入 程序大小: 196 字节
1 如果 数据口1 = 16进制 01 11
   -> 输出操作 闭合 输出1
2 如果 数据口1 = 16进制 01 10
   -> 输出操作 断开 输出1
3 如果 数据口1 = 16进制 02 11
   -> 输出操作 闭合 输出2
4 如果 数据口1 = 16进制 02 10
   -> 输出操作 断开 输出2
5 如果 数据口1 = 字符串 open 03
   -> 输出操作 闭合 输出3
6 如果 数据口1 = 字符串 close 03
   -> 输出操作 断开 输出3
7 如果 数据口1 = 字符串 open 04
   -> 输出操作 闭合 输出4
8 如果 数据口1 = 字符串 close 04
   -> 输出操作 断开 输出4
9 如果 数据口1 = 16进制 0A
   -> 输出操作 顺序闭合 第1路 到 第8路 间隔500毫秒
10 如果 数据口1 = 16进制 0B
    -> 输出操作 顺序断开 第8路 到 第1路 间隔200毫秒
```

程序说明：

接收到 16 进制数据：01 11 时，第 1 路继电器闭合；  
 接收到 16 进制数据：01 10 时，第 1 路继电器断开；  
 接收到 16 进制数据：02 11 时，第 2 路继电器闭合；  
 接收到 16 进制数据：02 10 时，第 2 路继电器断开；  
 接收到字符串：open 03 时，第 3 路继电器闭合；  
 接收到字符串：close 03 时，第 3 路继电器断开；  
 接收到字符串：open 04 时，第 4 路继电器闭合；  
 接收到字符串：close 04 时，第 4 路继电器断开；  
 接收到 16 进制数据：0A 时，第 1-8 路间隔 500ms 顺序闭合；  
 接收到 16 进制数据：0B 时，第 8-1 路间隔 200ms 顺序断开。

(2) 通过输入来控制继电器输出动作，程序内容如下：

```

1  如果 上电初始化
   -> 全局整数1 = 3
   -> 系统特殊设置: 全部输入连击和长按的时间常数为3000ms
2  如果 输入1 断开
   -> 输出操作 断开 输出1
3  如果 输入1 闭合
   -> 输出操作 闭合 输出1
4  如果 输入2 断开到闭合
   -> 输出操作 翻转 输出2
5  如果 输入3 闭合到断开
   -> 输出操作 点动 输出3 1000ms
6  如果 输入4 状态翻转
   -> 输出操作 闭合第2 3 4路
7  如果 输入5 单击
   -> 输出操作 断开第2 3 4路
8  如果 输入6 双击
   -> 输出操作 全部闭合
9  如果 输入7 长按
   -> 输出操作 全部断开
10 如果 输入8 连续按下多次 全局整数1代表次数
    -> 输出操作 全部翻转
  
```

程序说明：



输入 1 断开，输出 1 断开，； 输入 1 闭合，输出 1 闭合；

输入 2 断开到闭合，翻转输出 2；

输入 3 闭合到断开，点动输出 3-1000ms；

输入 4 状态翻转，组闭合第 2 3 4 路；

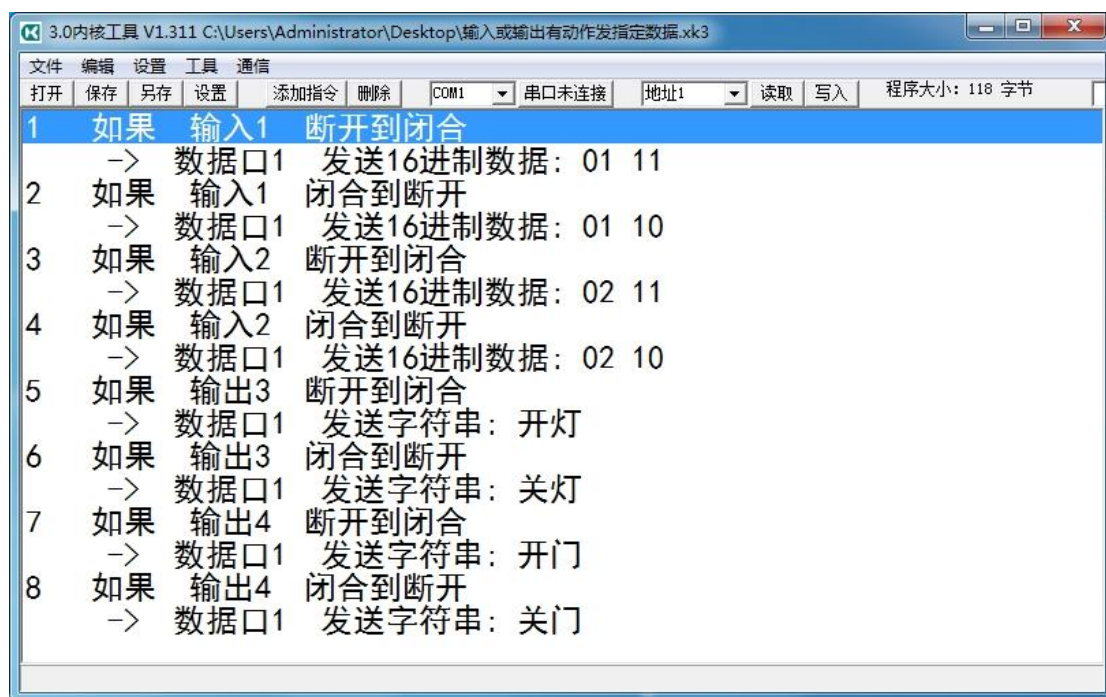
输入 5 单击，组断开第 2 3 4 路；

输入 6 双击，输出全部闭合；

输入 7 长按，输出全部断开；

输入 8 连续按下 3 次，输出全部翻转。

### (3) 输入或输出有动作，通过数据口发送指定数据



程序说明：

输入 1 有信号，通过数据口 1 发送 16 进制数据：01 11；

输入 1 信号消失，通过数据口 1 发送 16 进制数据：01 10；

输入 2 有信号，通过数据口 1 发送 16 进制数据：02 11；

输入 2 信号消失，通过数据口 1 发送 16 进制数据：02 10；

输出 3 继电器闭合，通过数据口 1 发送字符串：开灯；

输出 3 继电器断开，通过数据口 1 发送字符串：关灯；

输出 4 继电器闭合，通过数据口 1 发送字符串：开门；

输出 4 继电器断开，通过数据口 1 发送字符串：关门；

(4) 定时器的运用，程序内容如下：

```
1 如果 数据口1 = 16进制 01
   -> 定时器1 等于 400
   -> 输出操作 闭合 输出1
2 如果 定时器1 等于300
   -> 输出操作 闭合 输出3
3 如果 定时器1 等于200
   -> 输出操作 闭合 输出5
4 如果 定时器1 等于100
   -> 输出操作 闭合 输出7
5 如果 数据口1 = 16进制 02
   -> 定时器2 等于 400
   -> 输出操作 断开 输出1
6 如果 定时器2 等于300
   -> 输出操作 断开 输出3
7 如果 定时器2 等于200
   -> 输出操作 断开 输出5
8 如果 定时器2 等于100
   -> 输出操作 断开 输出7
```

程序说明：

数据口 1 接收到 16 进制数据：01 时，

第 1-3-5-7 路继电器间隔 1 秒依次闭合；

数据口 1 接收到 16 进制数据：02 时，

第 1-3-5-7 路继电器间隔 1 秒依次断开。

定时器 100=1 秒，默认倒计时，通过计算定时器的差值来算出间隔时间。更多功能，客户可以根据需要灵活运用！